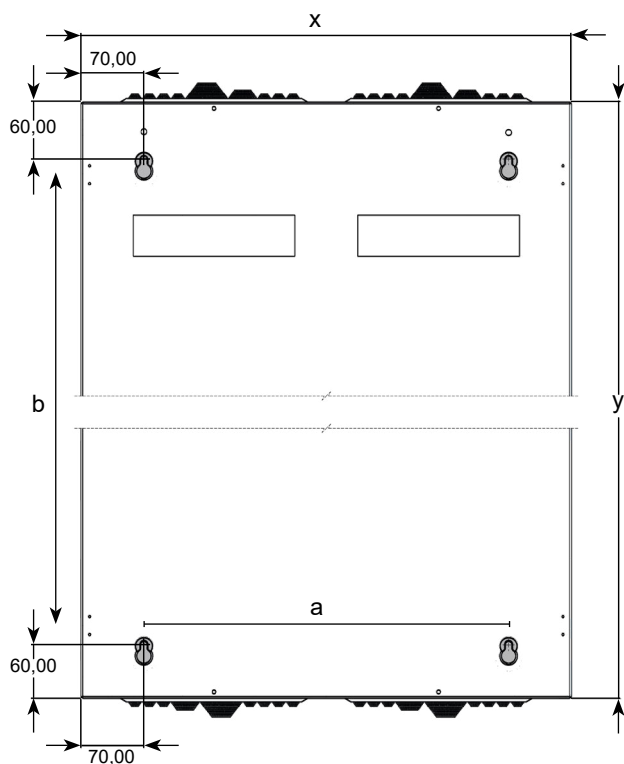
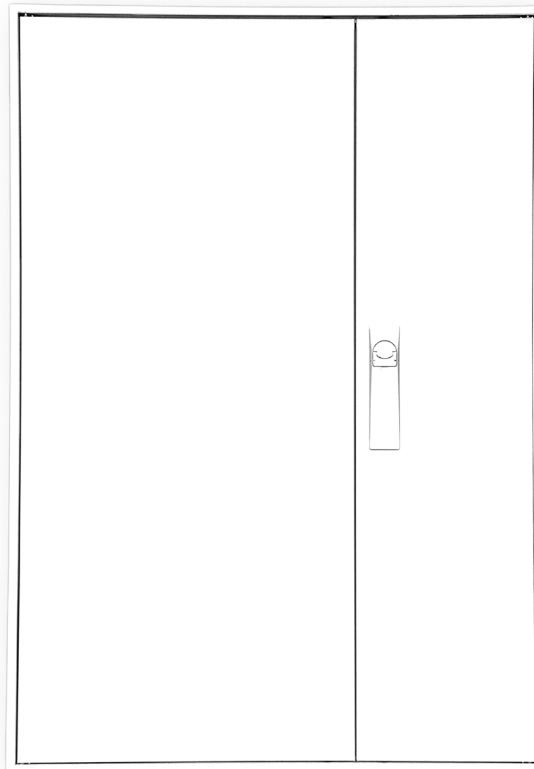
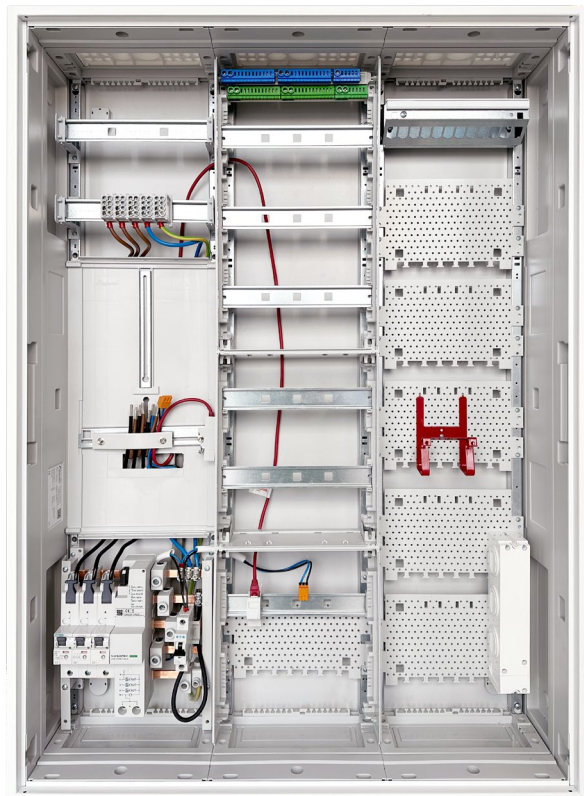


MONTAGEANLEITUNG:

Zählerschrank HEART / Wandverteilung Bautiefe 210 mm



Nr.: MA1090_001



Breite	
x	a
1 Feld 296 mm	156 mm
2 Feld 546 mm	406 mm
3 Feld 796 mm	656 mm
4 Feld 1046 mm	906 mm
5 Feld 1296 mm	1156 mm
6 Feld 1546 mm	1406 mm

Höhe	
y	b
2 reihig 350 mm	230 mm
3 reihig 500 mm	380 mm
4 reihig 650 mm	530 mm
5 reihig 800 mm	680 mm
6 reihig 950 mm	830 mm
7 reihig 1100 mm	980 mm
8 reihig 1250 mm	1130 mm
9 reihig 1400 mm	1280 mm
10 reihig 1550 mm	1430 mm
11 reihig 1700 mm	1580 mm
12 reihig 1850 mm	1730 mm



Achtung: die Werte verändern sich bei der Montage als Unterputzvariante entsprechend der Angaben (siehe Montage als Unterputzvariante)

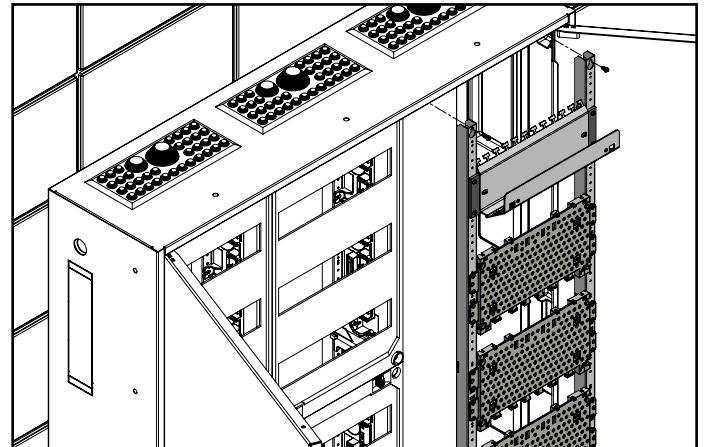
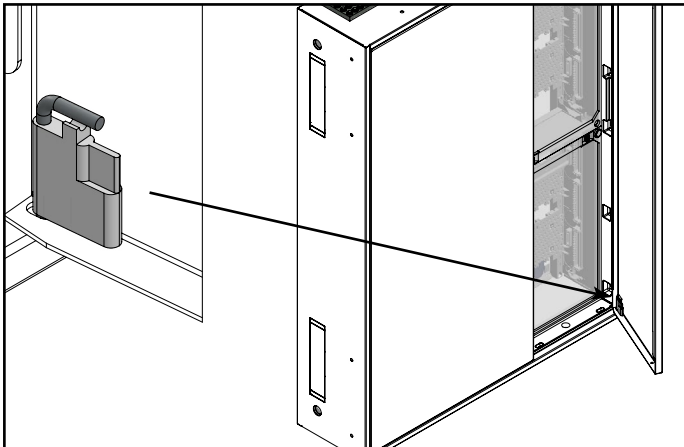


Alphatec Schaltschranksysteme GmbH | Bibersbach 2a | 93179 Brennbach
 Telefon: +49 (0) 9484 95 10 90 | Fax: +49 (0) 9484 95 10 95
 Mail: info@alphatec-systeme.de | Web: www.alphatec-systeme.de
 Social Media: [d](#) [@](#) [s](#) [v](#) [f](#) [in](#)

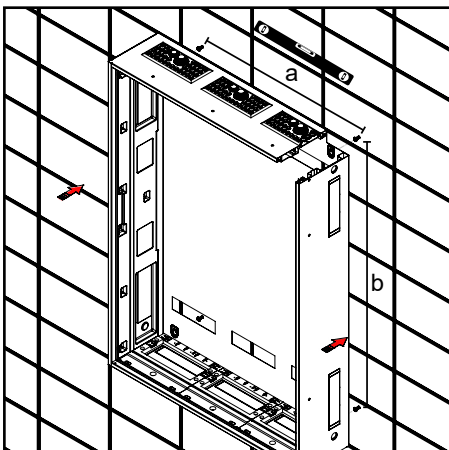


Türen entfernen (bei Bedarf):

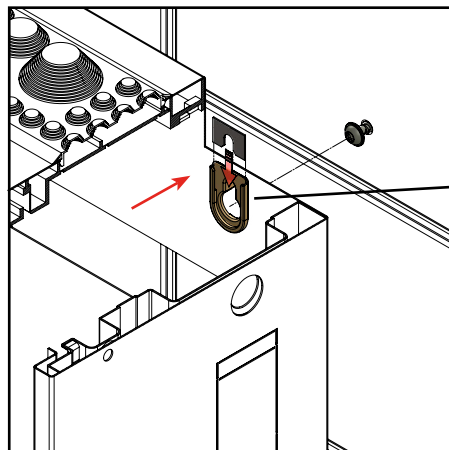
Geräteträger entfernen (bei Bedarf):



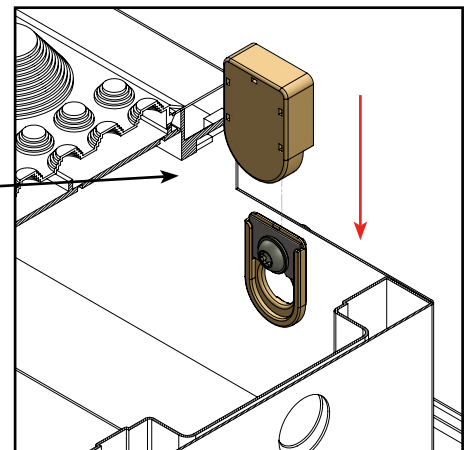
Wandbefestigung: Standard



4 x Schrauben in der Wand befestigen. Dazu a- und b-Maße aus der Tabelle verwenden.

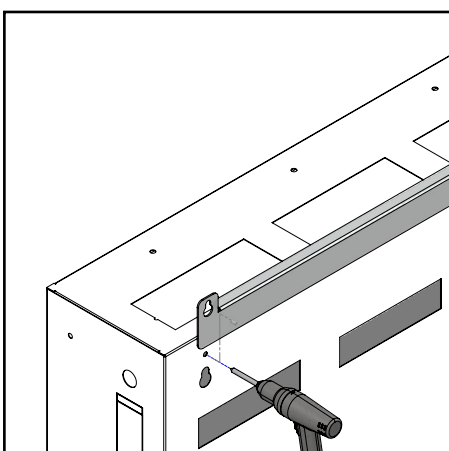


Das Metallstück in das Kunststoffteil einklipsen. Schrank Richtung Wand bewegen und durch das herunterlassen einhängen.

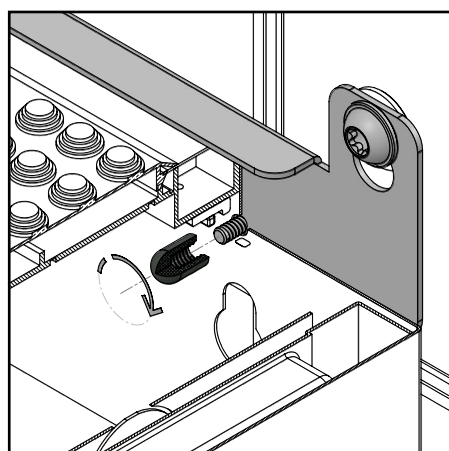


4 x Schrauben festziehen. Schutzklappen draufstecken.

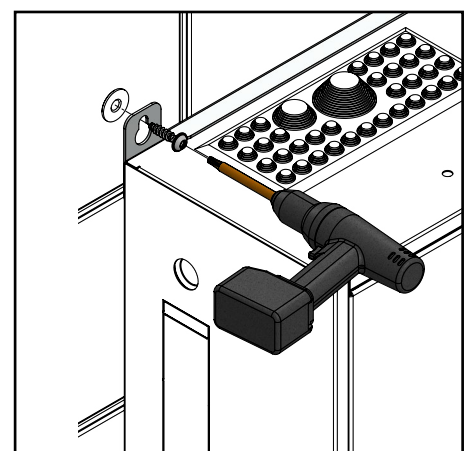
Wandbefestigung: Mit Schnellbefestigungshalter (Zubehör)



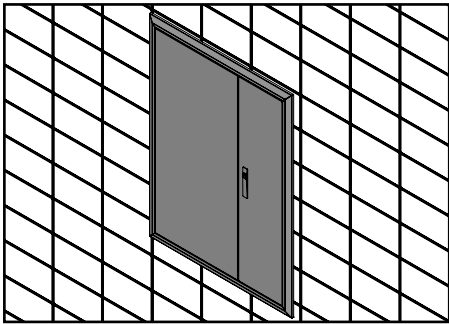
5,2 mm Bohrer



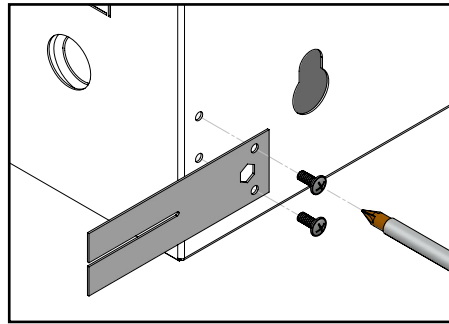
Schnellbefestigungshalter von innen verschrauben.



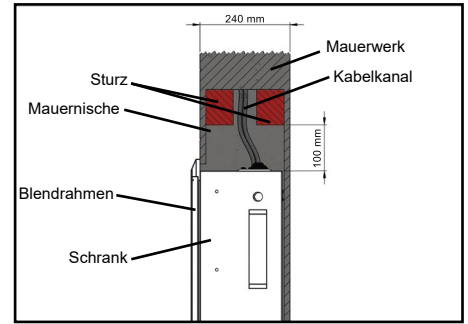
Montage als Unterputzvariante:



Unterputz-Blendrahmen

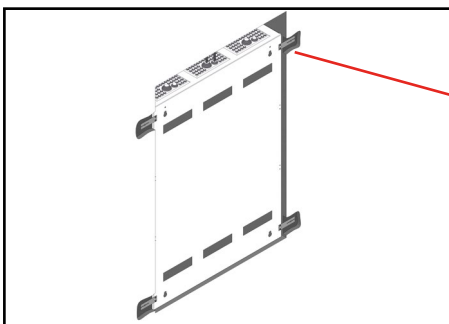


4 x Mauerpratzen an den vorgefertigten Löchern an der Rückseite anbringen.

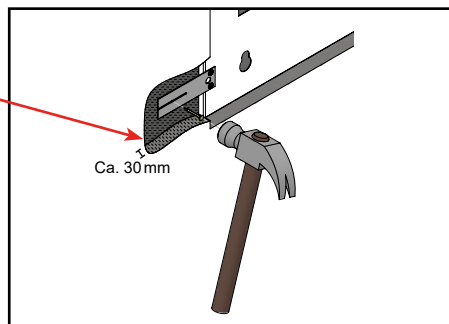


Mauerdurchbruch über Schrank max. + 100 mm.

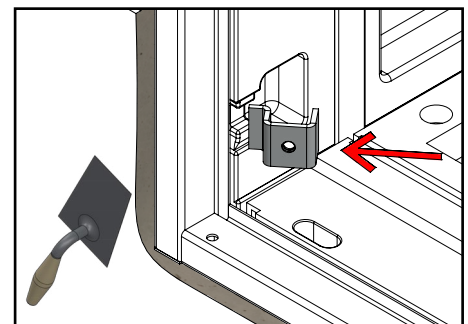
Mauerdurchbruch unter + neben Schrank max. + 28 mm.



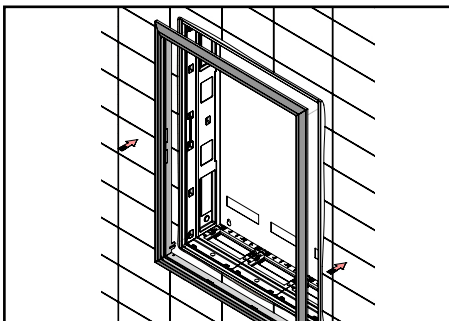
Schrank von hinten in den Mauerdurchbruch einheben.



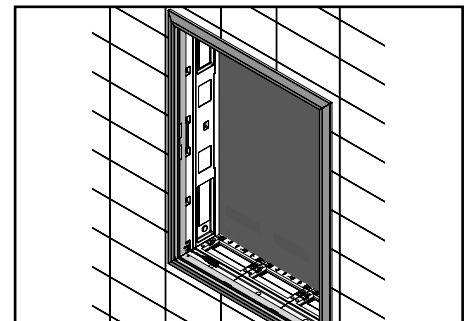
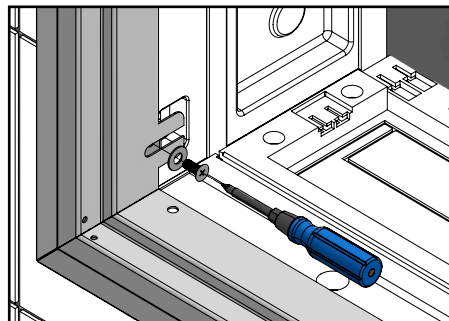
4 x Mauerpratzen im Mauerwerk befestigen.



4 x mitgelieferte Haken einklipsen und Wand verputzen.

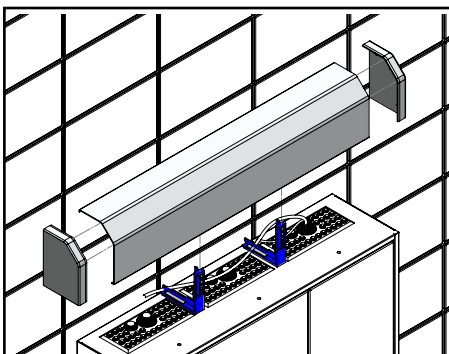


Rahmen draufstecken.

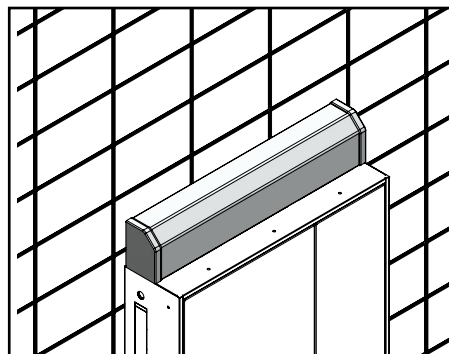


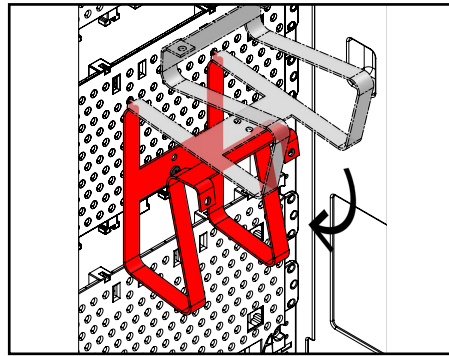
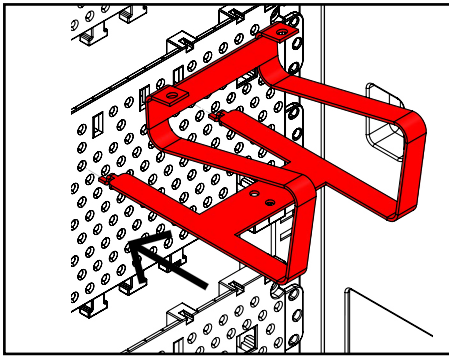
i Im Idealfall wird der Schrank so weit in das Mauerwerk eingelassen, bis der Schrank mit der Putzkante auf gleicher Ebene abschließt. Durch das Langloch der Blendrahmenbefestigung können aber auch Differenzen von -3 mm bis +25 mm ausgeglichen werden. Abschließend wird der Rahmen mit 5 x 12 mm Senkkopfschrauben und der Beilagscheibe verschraubt.

Zubehör

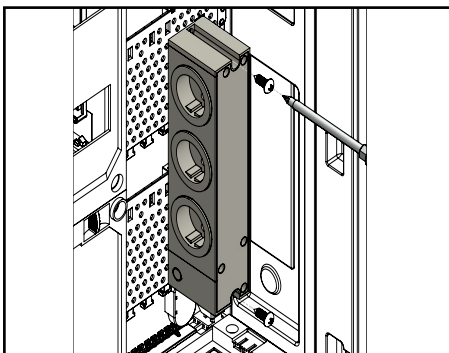


Kabelrangierkanal

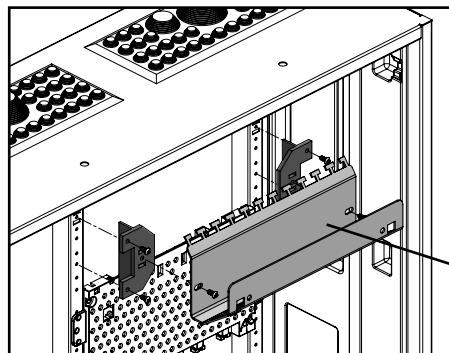




Mediaverteiler-Haken



Dreifach Steckdose mit drehbaren Töpfen



Patch-Panel



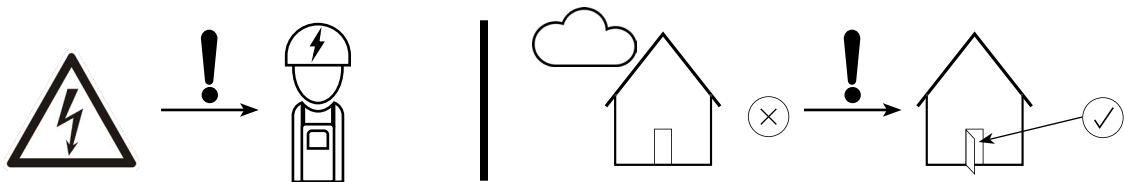
Onlineshop



Hinweis:
Potentialausgleich laut DIN EN 50310
VDE 0800-2-310

Installation und Handhabung:

Bei den beschriebenen Produkten handelt es sich um Produkte, welche nur durch Elektrofachkräfte eingebaut und angeschlossen werden dürfen. Die Fachkräfte sollten sich mit dem Thema Elektrotechnik und den dazugehörigen Normen vertraut gemacht haben. Das Produkt darf nur im Innenbereich angebracht und verwendet werden!



Hinweis:

Technische Änderungen der Produkte sowie Änderungen im Inhalt dieses Dokumentes behalten wir uns jederzeit ohne Vorankündigung vor. Bei Bestellungen sind die jeweiligen Beschaffenheiten maßgebend. Die Alphatec Schaltschranksysteme GmbH übernimmt keinerlei Verantwortung für eventuelle Fehler oder Unvollständigkeiten in diesem Dokument. Wir behalten uns alle Rechte an diesem Dokument und den darin enthaltenen Gegenständen und Abbildungen vor. Vervielfältigungen oder Verwertung seines Inhalts ist ohne vorherige schriftliche Zustimmung durch die Alphatec Schaltschranksysteme GmbH verboten.

